



发明专利：ZL202011342460.4

无极绳连续牵引车

使用说明书

(2022年第2版)

执行标准：_____

设备型号：_____

出厂编号：_____

湘潭恒欣实业股份有限公司 编制

目 录

敬告用户.....	I
声明.....	II
警示符号说明.....	III
第一部分 概述.....	1
1 产品特点、主要用途及适用范围.....	1
2 产品分类与型号.....	1
3 使用环境条件.....	1
第二部分 无极绳连续牵引车的结构特征和工作原理.....	3
1 基本性能参数.....	3
2 结构特征.....	3
3 工作原理.....	3
第三部分 机械与液压部分.....	6
1 驱动部分.....	6
2 张紧部分.....	8
3 梭车部分.....	11
4 尾车部分.....	13
5 托、压轮组部分.....	14
6 转弯轮组部分.....	16
7 下变坡点防脱绳.....	18
8 尾轮部分.....	19
9 牵引钢丝绳.....	20
第四部分 电控装置与安全保护部分.....	22
1 电控装置的组成.....	22
2 电控装置的使用.....	24
3 安全保护.....	29
第五部分 安装、调试与验收	
见《无极绳连续牵引车安装调试作业指导书》	
第六部分 安全使用注意事项.....	31
1 正常运行的安全使用方法.....	31
2 维护保养的注意事项.....	31
3 其它安全警示事项.....	33
第七部分 操作与使用.....	34
1 安全操作规程.....	34

2	相关使用管理规定	35
2.1	建议使用年限	35
2.2	安全管理规定	41
第八部分 维护与保养		42
1	驱动装置的维护	42
2	张紧装置的维护	42
3	梭车的维护	42
4	尾车的维护	42
5	轮组的维护	42
6	尾轮的维护	43
7	电气部分的维护	43
第九部分 常见故障分析与排查		44
1	机械部分	44
2	电控装置	46
第十部分 客户服务		48
1	在线服务	48
2	电话回访服务	48
3	现场服务	48
4	绿色通道客户评定	48
5	非绿色通道客户评审	48
6	服务联系方式	48
第十一部分 附表与附图		50
1	无极绳连续牵引车部件滑润图	50
2	设备滑润明细表	54
3	机械部分易损件明细表	55
4	电控装置部分易损件明细表	56
5	滚动轴承明细表	57



敬告用户

1 感谢您选用了我公司的产品——无极绳连续装置。为保证无极绳连续装置安全运行，贵单位在安装和使用本产品之前，请仔细阅读本使用说明书。

2 本无极绳连续牵引车严禁用于载人或提升。

3 本产品安装、调试、试运行时，必须在我公司派出人员的现场指导下进行。否则，造成无极绳连续牵引车损坏或人身安全伤害，我公司将不承担责任。

4 本产品必须有经过用户当地矿用产品检测检验机构和我公司参加的无极绳连续牵引车整体验收才能正式运行。否则，未经专业机构检测检验合格就投入运行，将存在重大安全隐患，并且造成无极绳连续牵引车损坏或人身安全伤害。

5 由于无极绳连续牵引车是根据用户的井下工况进行的专项设计，任何对本产品的装置或零部件的改变都将改变专项设计，给设备运行带来安全隐患。因此，对本无极绳连续牵引车部件做任何的拆修和改变，都必须经我公司同意并派专业人员指导下才能进行。否则，造成无极绳连续牵引车损坏或人身安全伤害，我公司不承担责任。

6 本无极绳连续牵引车中的配置和零部件是国家安标中心所颁发的安全标志证书指定的受控件，因此，产品中所配的所有设备、部件需要更换时，必须从我公司采购，特别是电控系统，建议在我公司技术人员指导下才能进行更换；为了确保整机性能不发生改变，产品中的易损件或配件，应使用我公司的原产配件。否则，无极绳连续牵引车在运行中发生的故障，应由提供配件方提供技术服务，由此造成无极绳连续牵引车损坏或人身安全伤害时，我公司不承担责任。

7 因产品技术升级，说明书中部分内容与产品实物不同时，以产品更新后的为准，并请及时向我公司咨询或登录我公司的官方平台查询。

8 质保期满后，我公司对优质客户实行绿色通道管理，当客户商务信誉好，又使用原厂配件，即可成为我公司优质客户，并纳入绿色通道的服务，在绿色通道享受 24 小时的快速服务、免费服务、免费现场排查服务，对非优质客户则实行排队有偿服务。

9 本说明书与所涉及到的产品，难免会有一定程度的差错，如果发现有什么错误请及时与以下提供的地址及电话联系，谢谢！

10 联系方式：

总 机：0731-55672666

机械技术咨询：0731-55672310 15773298326

液压技术咨询：0731-55672310 18007328394

电气技术咨询：0731-55672013 15773295507

产品销售咨询：0731-55672019 55672999 15197233916

产品售后咨询：0731-55672016 55672022 18973238621

网 址：[//www.hx12666.com](http://www.hx12666.com)

E - m a i l: xiao12666@163.com

传 真：0731-55672012 55672100

邮 编：411300

地 址：湖南省韶山市高新技术产业开发区

特别提示

本说明书在随机出厂时会给用户两套，一套由用户自行存档，一套用于现场运行使用，敬请妥善保管。

声 明

1 著作权声明

1.1 本《无极绳连续牵引车使用说明书》的著作权（版权）归湘潭恒欣实业股份有限公司（以下简称“【湘潭恒欣】”）所有。

1.2 未经【湘潭恒欣】书面许可，任何单位或个人不得擅自对本说明书的文字和图片进行部分或全部的复印、复制、转载，也不得为他人复印、复制、转载提供便利，否则，【湘潭恒欣】将依法追究其法律责任。

2 专利权声明

2.1 本《无极绳连续牵引车使用说明书》中标注了专利号的装置、部件等产品属于【湘潭恒欣】的专利产品。

2.2 未经【湘潭恒欣】书面许可，任何单位或个人不得以经营性质为目的的制造、使用、销售、许诺销售【湘潭恒欣】的专利产品，也不得为他人以经营性质为目的的制造、使用销售、许诺销售【湘潭恒欣】的专利产品提供便利，否则，【湘潭恒欣】将依法追究其法律责任。

特此郑重声明！

湘潭恒欣实业股份有限公司
二〇二二年十月

警示符号说明

警告

有这个符号的文本包含了与设备运行安全和乘人安全有关的重要信息,并提醒您若不注意可能有发生设备安全和人身安全事故的危险!

小心

带有这个符号的文字用于提醒用户本设备可能受到损坏或设备不能正常运行!

提示

带有这个符号的文字包含了有关的附加信息!

第一部分 概述

1 产品特点、主要用途及适用范围

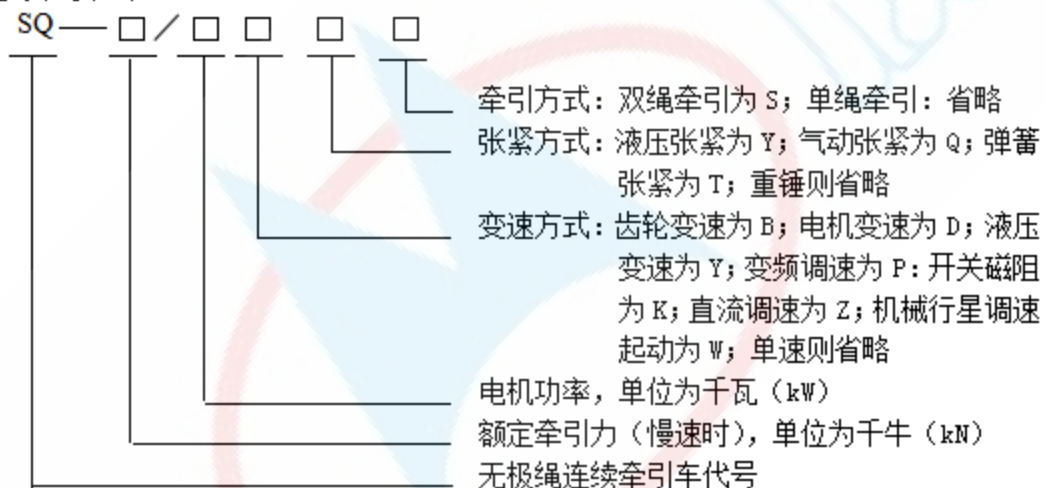
无极绳连续牵引车吸收了绳牵引卡轨车的先进技术，借鉴了传统无极绳绞车的实用经验，创造性开发研制的一种实用新型辅助运输装备；主要适用于长距离、大倾角、多变坡、大吨位工况条件下的工作面顺槽、采区上（下）山和集中轨道巷等材料、设备的不经转载的直达运输；是替代传统小绞车接力、对拉运输方式，实现运输煤矿各种设备的一种理想装备；是对井下辅助运输系统的进一步完善和提高。也可用于金属矿山的井下巷道和地面有起伏变化的轨道运输。

2 产品分类与型号

2.1 产品分类

产品根据驱动方式分为：液压驱动无极绳连续牵引车和机械驱动无极绳连续牵引车。

2.2 型号表示如下：



示例：额定牵引力为 80 kN、电机功率为 90 kW、机械变频调速，重锤张紧无极绳连续牵引车表示为：SQ-80/90P。

3 使用环境条件

- 3.1 无极绳连续牵引车工作时周围空气中的甲烷、煤尘和硫化氢、二氧化碳等不得超过《煤矿安全规程》2016 版中所规定的安全含量；
- 3.2 环境温度为 0~+40℃，相对湿度不超过 95%（+25℃）；
- 3.3 海拔高度为_____m；
- 3.4 煤矿巷道工作坡度不超过 18°；
- 3.5 无强烈振动和冲击以及巷道容易变形的地方；
- 3.6 无破坏绝缘的腐蚀气体和导电尘埃的环境中；
- 3.7 无滴水的地方；

3.8 矿井轨道铺设质量要求

3.8.1 轨距上偏差不大于 5mm，下偏差不大于 2mm；

3.8.2 轨道接头的高低差和左右错差不大于 2mm；

3.8.3 水平转弯半径不小于 9m，垂直转弯半径不小于 15m；

第二部分 无极绳连续牵引车的结构特征和工作原理

1 基本性能参数

无极绳连续牵引车型号：SQ-_____ / _____

出厂编号：_____

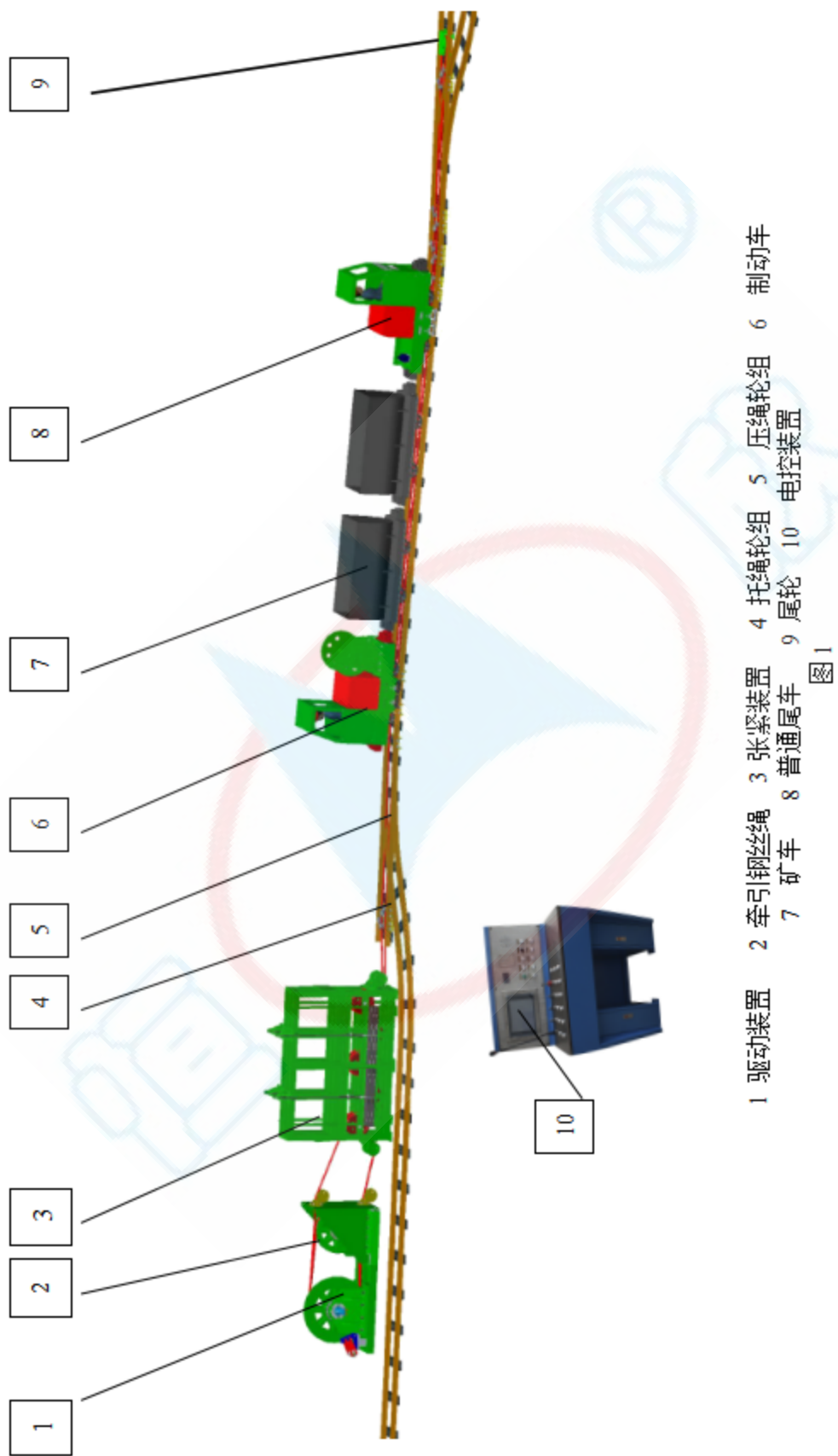
序号	名称	型号	参数
1	隔爆型三相异步电动机		功率： kw
			转速： rpm
			电压： V
2	减速机		速比：
3	工作制动器		制动力矩： N.m
4	手动制动器		制动力矩： N.m
5	最大坡度		°
6	运行速度	重载	m/s
		轻载	m/s
7	最大运输重里		T
8	主轮直径		φ mm
9	副轮直径		φ mm
10	尾轮直径		φ mm
11	轨距		mm
12	牵引钢丝绳型号和直径	6×19S+FC	φ mm
13	牵引钢丝绳安全系数		3.5
14	牵引钢丝绳缠绕圈数		
15	张紧钢丝绳型号和直径	6×19	Φ 12.5 mm
16	运输距离		m
17	托辊间距		m
18	系统电压		V
19	轨道规格		kg/m
20	牵引钢丝绳最小破断拉力		kN
21	驱动轮衬摩擦系数		0.3

2 结构特征

设备主要有主机部分和辅助配套电器(材料)两部分构成。主机部分有驱动装置(绞车)、张紧装置、梭车、尾轮、轮组等组成；辅助配套部分有电气、钢丝绳、通讯等构成(见图1)。

3 工作原理

驱动装置（绞车）是无极绳连续牵引车的动力源，由电机提供动力，利用减速机带动绞车主轮旋转，借助钢丝绳与驱动轮之间的摩擦力使钢丝绳运动，钢丝绳两头固定在梭车上，梭车在轨道上作循环运行，运输重物的矿车与梭车相连，达到运输重物的目的。张紧装置给牵引钢丝绳提供恒定的预张力，保证无极绳连续牵引车的正常运行。为适应起伏变化的坡度，沿途配置有轮组，既可防止钢丝绳抬高时车辆掉道，又可避免钢丝绳摩擦巷道底板。轮组分为托绳轮组，主压绳轮组，副压绳轮组，转弯绳轮组，导向绳轮组，过道岔轮组等。尾轮固定在不极绳连续牵引车的终端，支承整个系统的反力，同时又起到钢丝绳的换向作用。



第三部分 机械与液压部分

1 驱动部分

驱动装置（绞车）是整个系统的动力源，分为机械驱动和液压驱动两种方式；

1.1 机械驱动装置

根据轮衬形式分为绳槽式和抛物线式；根据结构形式分为直连式和分体式；本套设备出厂配置为_____驱动装置。

1.1.1 绳槽式驱动装置

绳槽式驱动装置主要由底座 1、减速机 2、工作制动器 3、手动制动器 4、高速端联轴器 5、电动机 6、低速端联轴器 7、主摩擦轮 8、副轮 9、护罩 10 等组成，如图 2 所示。

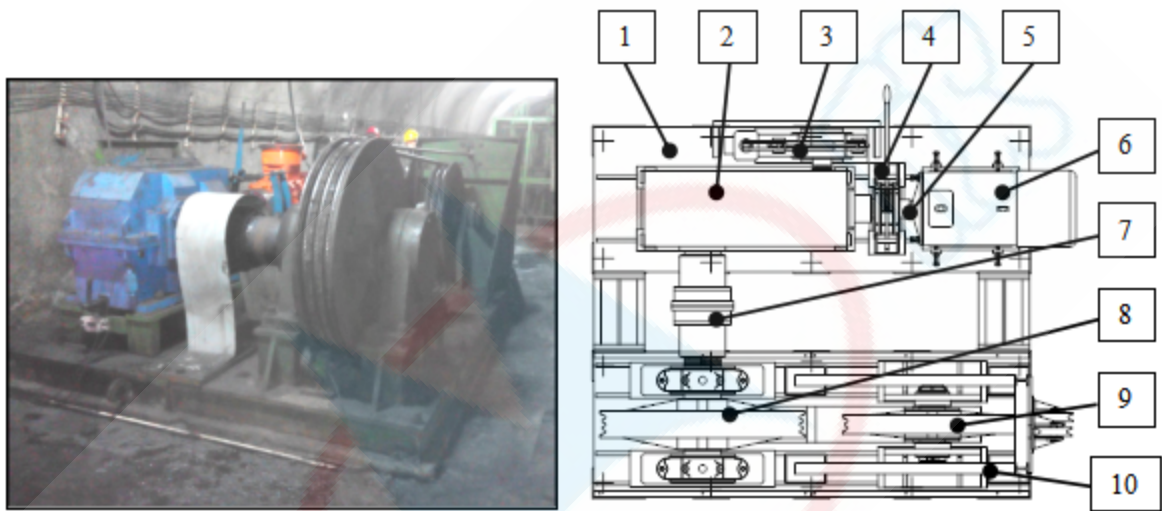


图 2 绳槽式驱动装置

1.1.2 单轮抛物线式驱动装置

抛物线式驱动装置主要由低速端联轴器 1、底座 2、驱动轮 3、减速机 4、手动制动器 5、高速端联轴器 6、工作制动器 7、电动机 8、护罩 9 等组成，如图 3 所示。

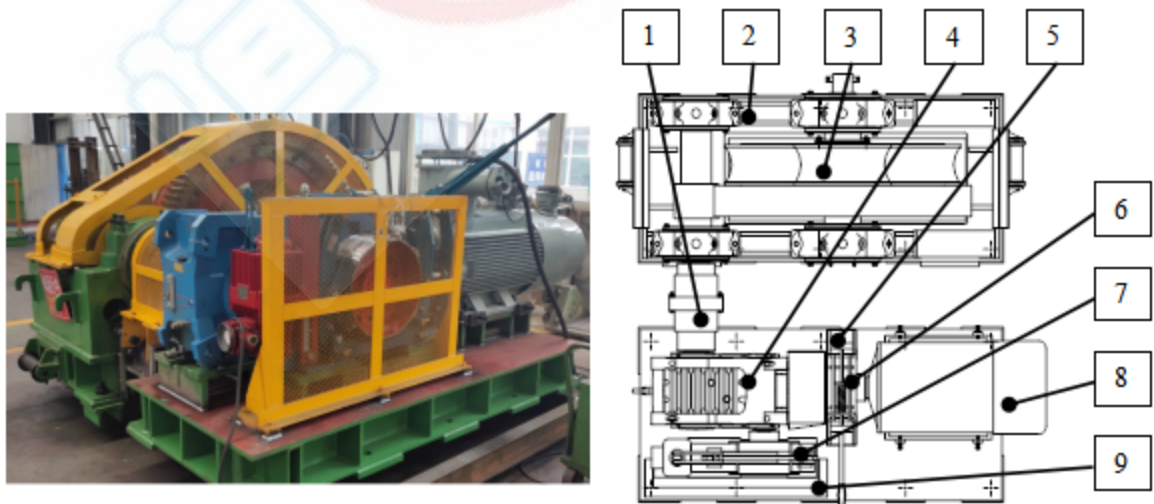


图 3 单轮抛物线式驱动装置