



发明专利号：ZL200810143391.7

第一代“猴车”——智能型机械驱动式
摩擦式可摘挂抱索器架空乘人装置

使用说明书

(2022年第2版)

执行标准：_____

设备型号：_____

出厂编号：_____

湘潭恒欣实业股份有限公司 编制

目 录

敬告用户.....	I
声明.....	II
警示符号说明.....	III
第一部分 概述	
1 产品特点、主要用途及适用范围.....	1
2 产品分类与型号.....	1
3 使用环境条件.....	1
第二部分 架空乘人装置的结构特征和工作原理	
1 基本性能参数.....	3
2 结构特征.....	4
3 工作原理.....	5
第三部分 机械与液压部分	
1 驱动装置.....	5
2 托绳装置.....	13
3 迂回轮装置.....	16
4 张紧装置.....	17
5 乘人器.....	18
6 牵引钢丝绳.....	19
7 张紧钢丝绳.....	19
8 收扩绳装置.....	20
9 转弯装置.....	20
10 静态上车装置.....	21
11 静态下车装置.....	21
12 中间站.....	21
第四部分 电控装置与安全保护部分	
1 电控装置的组成.....	23
2 电控装置的使用.....	25
3 安全保护.....	30
第五部分 安装调试与验收	
见《安装调试作业指导书》	
第六部分 安全使用注意事项	
1 正常运行的安全使用方法.....	41
2 维护保养的注意事项.....	41
3 其它安全警告事项.....	43
第七部分 操作与使用	
1 安全操作规程.....	44
2 乘坐人员须知.....	45

3 相关使用管理规定	46
3.1 建议使用年限	46
3.2 安全管理规定	50
第八部分 维护与保养	
1 定期维护保养项目	52
1.1 每日维护保养项目	52
1.2 每月维护保养项目	52
1.3 每年维护保养项目	52
2 维护保养方法	52
2.1 驱动装置的维护保养	52
2.2 静态上下车装置的维护保养	55
2.3 收(扩)绳装置的维护保养	55
2.4 托绳装置的维护保养	55
2.5 变坡点双托轮的维护保养	56
2.6 转弯装置的维护保养	56
2.7 乘人器的维护保养	56
2.8 迂回轮装置的维护保养	56
2.9 张紧装置的维护保养	57
2.10 吊椅存储装置的维护保养	57
2.11 电控装置的维护保养	57
2.12 牵引钢丝绳的检查	57
2.13 安全保护装置的维护保养	57
第九部分 常见故障分析与排查	
1 机械部分	58
2 液压部分	59
3 电控装置	60
第十部分 客户服务	
1 在线服务	63
2 电话回访服务	63
3 现场服务	63
4 设备分类评定	63
5 绿色通道客户评定	63
6 非绿色通道客户评审	64
7 服务联系方式	64
第十一部分 附表与附图	
1 架空乘人装置部件润滑图	65
2 润滑明细表	69
3 机械部分易损件明细表	70
4 液压系统部分易损件明细表	71
5 电控装置部分易损件明细表	72
6 滚动轴承明细表	73



敬告用户

- 1 感谢您选用了我公司的产品——煤矿摩擦式可摘挂抱索器架空乘人装置。为保证架空乘人装置安全运行和人员安全乘坐，贵单位在安装和使用本产品之前，请仔细阅读本使用说明书。
- 2 本说明书适用 RJHY 系列双向同时坐人的循环运行方式的架空乘人装置。
- 3 **“安全使用注意事项”** 请见本说明书第六部分，如有疑问请向我公司垂询。
- 4 本产品安装、调试、试运行时，必须在我公司派出人员的现场指导下进行。否则，造成架空乘人装置损坏或人身安全伤害，我公司将不承担责任。
- 5 用户若需要对钢丝绳进行再次检验，请在设备下井前进行检验，若钢丝绳下井后再提出检验而造成的损失由用户承担。
- 6 本产品必须有经过用户当地矿用产品检测检验机构和我公司参加的架空乘人装置整体验收才能正式运行和乘人。否则，未经专业机构检测检验合格就投入运行，将存在重大安全隐患，并且造成架空乘人装置损坏或人身安全伤害。
- 7 由于架空乘人装置是根据用户的井下工况进行的专项设计，任何对本产品的装置或零部件的改变都将改变专项设计，给设备运行带来安全隐患。因此，对本架空乘人装置部件做任何的拆修和改变，都必须经我公司同意并派专业人员指导下才能进行。否则，造成架空乘人装置损坏或人身安全伤害，我公司不承担责任。
- 8 **本架空乘人装置中的配置和零部件是国家安标中心所颁发的安全标志证书指定的受控件，因此，产品中所配的所有设备、部件需要更换时，必须从我公司采购，特别是电控装置，建议在我公司技术人员指导下才能进行更换；为了确保整机性能不发生改变，产品中的易损件或配件，应使用我公司的原产配件。否则，架空乘人装置在运行中发生的故障，应由提供配件方提供技术服务，由此造成架空乘人装置损坏或人身安全伤害时，我公司不承担责任。**
- 9 因产品技术升级，说明书中部分内容与产品实物不同时，以产品更新后的为准，并请及时向我公司咨询或登录我公司的官方平台查询。
- 10 质保期满后，我公司对优质客户实行绿色通道管理，当客户商务信誉好，又使用原厂配件，即可成为我公司优质客户，并纳入绿色通道的服务，在绿色通道享受 24 小时的快速服务、免费服务、免费现场排查服务，对非优质客户则实行排队有偿服务。
- 11 整机设备的设计使用寿命为 10 年，若满 10 年后，需经设计、检测部门现场检验论证确认是否可以继续使用及继续使用期限。
- 12 如果发现本说明书中有错误请及时与我公司联系，谢谢！
- 13 联系方法：

机械技术咨询：	0731-55672310	15773298326
液压技术咨询：	0731-55672310	18007328394
电气技术咨询：	0731-55672013	15773295507
产品销售咨询：	0731-55672019	55672999 15197233916
产品售后咨询：	0731-55672016	55672022 18973238621

网 址：[//www.hx12666.com](http://www.hx12666.com)
E - m a i l: xiao12666@163.com
传 真：0731-55672012 55672100
邮 编：411300
地 址：湖南省韶山市高新技术产业开发区

特别提示

本说明书在随机出厂时会给用户两套，一套由用户自行存档，一套用于现场运行使用，敬请妥善保管。

声 明

1 著作权声明

1.1 本《机械驱动式煤矿摩擦式可摘挂抱索器架空乘人装置使用说明书》的著作权（版权）归湘潭恒欣实业股份有限公司（以下简称“【恒欣股份】”）所有。

1.2 未经【恒欣股份】书面许可，任何单位或个人不得擅自对本说明书的文字和图片进行部分或全部的复印、复制、转载，也不得为他人复印、复制、转载提供便利，否则，【恒欣股份】将依法追究其法律责任。

2 专利权声明

2.1 本《机械驱动式煤矿固定抱索器架空乘人装置使用说明书》中标注了专利号的装置、部件等产品属于【恒欣股份】的专利产品。

2.2 未经【恒欣股份】书面许可，任何单位或个人不得以经营性质为目的的制造、使用、销售、许诺销售【恒欣股份】的专利产品，也不得为他人以经营性质为目的的制造、使用销售、许诺销售【恒欣股份】的专利产品提供便利，否则，【恒欣股份】将依法追究其法律责任。

特此郑重声明！

湘潭恒欣实业股份有限公司
二〇二二年十月

警示符号说明

警告

带有这个符号的文本包含了与设备运行安全和乘人安全有关的重要信息，并提醒您若不注意可能有发生设备安全和人身安全事故的危险！

小心

带有这个符号的文字用于提醒用户本设备可能受到损坏或设备不能正常运行！

提示

带有这个符号的文字包含了有关的附加信息！

第一部分 概述

1 产品特点、主要用途及适用范围

煤矿摩擦式可摘挂抱索器架空乘人装置（以下简称乘人装置），是煤矿井下辅助运输设备，主要是运送人员上下斜井或平巷之用。它主要由驱动装置、托绳装置、乘人器、迂回轮装置、张紧装置、安全保护装置及电控装置等组成（见图1）。具有安全保护齐全、运行安全可靠、人员上下方便、不要等待、随到随行、操作简单、维修方便、动力消耗小、输送效率高、一次性投资低等特点，是一种新型的现代化煤矿井下人员输送设备。

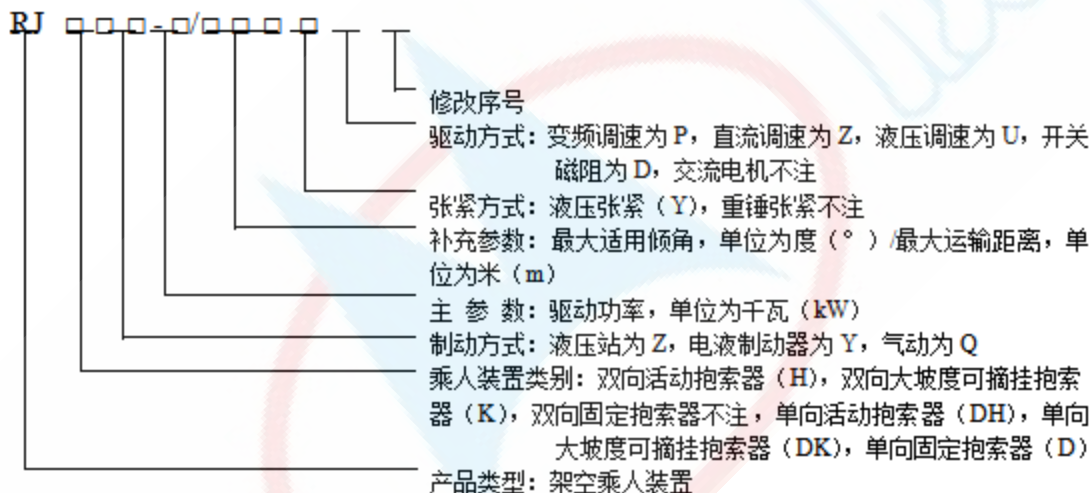
2 产品分类与型号

2.1 产品分类

产品按抱索器型式分：煤矿固定抱索器架空乘人装置、煤矿摩擦式可摘挂抱索器架空乘人装置、煤矿卡钳式可摘挂抱索器架空乘人装置、煤矿单向摩擦式可摘挂抱索器架空乘人装置、煤矿单向卡钳式可摘挂抱索器架空乘人装置、煤矿单向固定抱索器架空乘人装置。

2.2 型号表示如下

乘人装置型号表示方法应符合MT/T 154.8-1996的规定。



示例：采用交流电机传动，电液制动器制动和重锤张紧，最大适用倾角 18°，最大运输距离 600m，驱动功率为 22 kW 的摩擦式可摘挂抱索器架空乘人装置：RJHY22-18/600。

说明：根据《煤矿安全规程》2016年版中的定义，抱索器分固定抱索器和可摘挂抱索器。我公司可摘挂抱索器分摩擦式可摘挂抱索器〔即活动抱索器（H）〕和卡钳式可摘挂抱索器〔即大坡度可摘挂抱索器（K）〕

3 使用环境条件

- 3.1 海拔高度不超过 1000m；当海拔高度超过 1000m 时，需要考虑到空气冷却作用和介电强度的下降，选用的电气设备应根据制造厂和用户的协议进行设计或使用；
- 3.2 空气温度不超过 40℃；相对湿度不大于 85%；
- 3.3 煤矿巷道坡度不超过 18°；
- 3.4 爆炸性气体（甲烷）和煤尘的矿井中，但乘人装置工作时周围空气中的甲烷、煤尘和硫化氢、二氧化碳等不得超过《煤矿安全规程》2016年版中第一百三十五条所规定的要求；
- 3.5 无强烈振动和冲击的地方；
- 3.6 无破坏绝缘的腐蚀性气体和导电尘埃的环境中；
- 3.7 巷道无变形的地方

- 3.8 无滴水的地方；
- 3.9 驱动装置的安装位置应通风良好。



第二部分 架空乘人装置的结构特征和工作原理

1 基本性能参数

架空乘人装置型号：RJHY — / (A) 出厂编号：

序号	名称	型号	参数
1	隔爆型三相异步电动机		功率： kW
			转速： rpm
			电压： V
2	减速机		速比：
			额定功率： kW
			输出扭矩： Nm
3	工作（高速端）制动器		制动力矩： Nm
4	安全（低速端轮边）制动器		制动力： N
5	最大适应工作坡度/平均坡度		°
6	最大适应工作距离		m
7	最大运行速度		m/s
8	最大输送效率		人/h
9	两侧同时乘坐人数		人
10	托轮间距		m
11	吊椅间距		m
12	驱动轮外径		mm
13	迂回轮外径		mm
14	钢丝绳间距		mm
15	张紧钢丝绳型号和直径	6×19	φ 12.5 mm
16	牵引钢丝绳型号和直径	6×19S+FC 右同向捻	φ mm
17	牵引钢丝绳最小破断拉力		kN
18	牵引钢丝绳最大牵引力		kN
19	钢丝绳最低安全系数		6
20	围包角		°
21	张紧最大行程		m
22	驱动轮轮衬摩擦系数		0.25
23	系统电源电压		V

2 结构特征

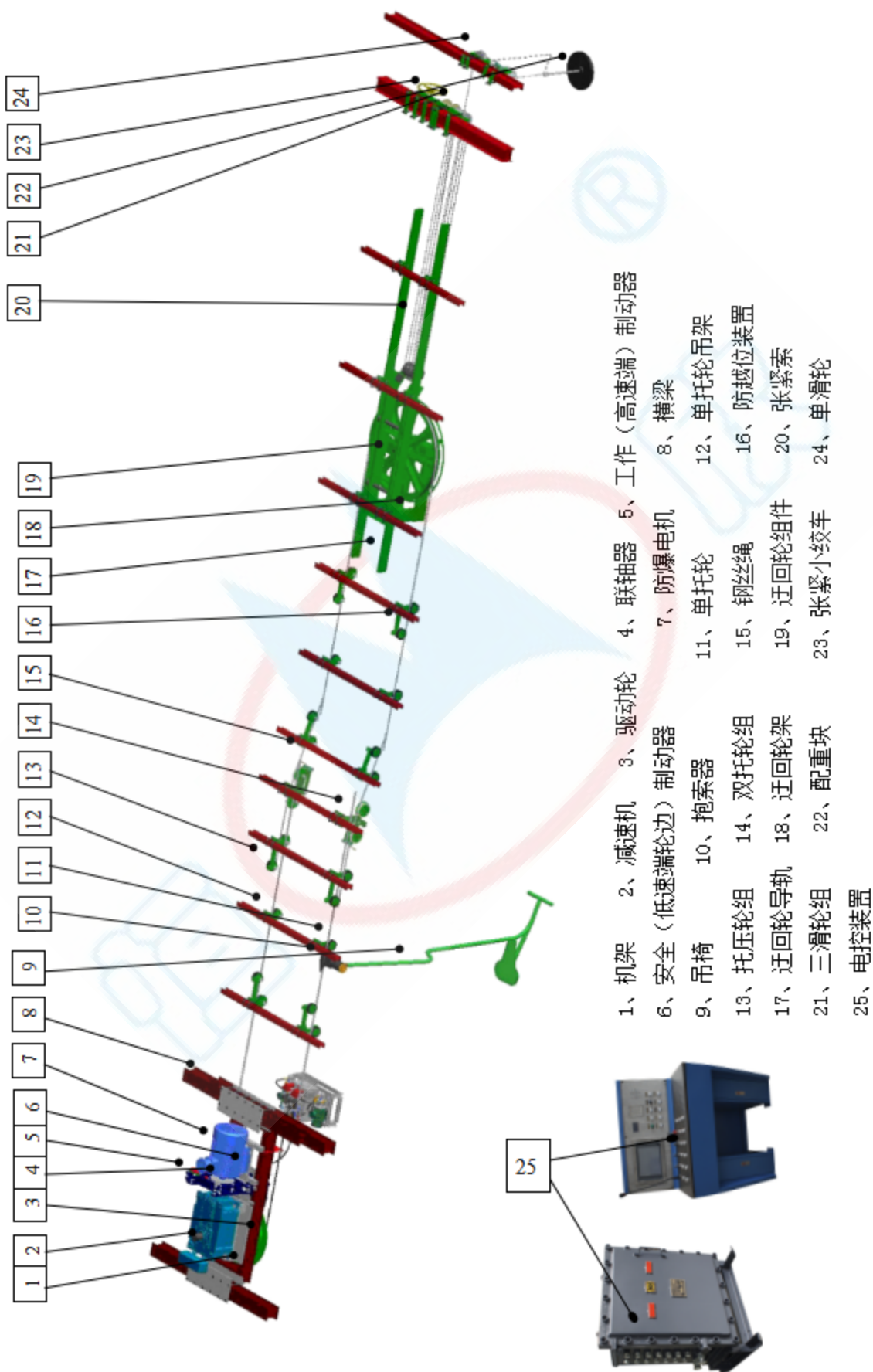


图 2-1

3 工作原理

架空乘人装置的工作原理是：首先将钢丝绳安装在驱动轮和迂回轮上，中间用托绳轮、压绳轮等将其定位，并经张紧装置将钢丝绳拉紧。架空乘人装置工作时由驱动装置的电动机通过联轴器带动减速机旋转，减速机带动驱动轮转动，使缠绕在驱动轮和迂回轮之间的钢丝绳作无极循环运行，然后将吊椅与抱索器连接，再将抱索器搭挂在运行的钢丝绳上，依靠抱索器衬垫与钢丝绳的摩擦力自锁，随钢丝绳上行或下行，从而实现输送矿工的目的。

第三部分 机械与液压部分

1 驱动装置

1.1 驱动装置通常采用两种安装方式，第一种为架空式安装，锥齿轮-斜齿轮减速机（见图 3-1）；第二种采取落地安装方式，既可以采取单轮落地（见图 3-2、图 3-3），也可以采取落地双轮驱动方式（见图 3-4），但通常情况下，采取架空式安装，既简单又节约空间。单轮驱动装置主要由入绳口安全防护装置 1、安全（低速端轮边）制动器 2、电动机 3、工作（高速端）制动器 4、联轴器 5、机架 6、减速机 7、驱动轮 8 等组成，双轮驱动方式主要由入绳口安全防护装置 1、副轮 2、双驱动机架 3、电动机 4、工作（高速端）制动器 5、联轴器 6、减速机 7、主驱动轮 8、安全（低速端轮边）制动器 9 等组成。

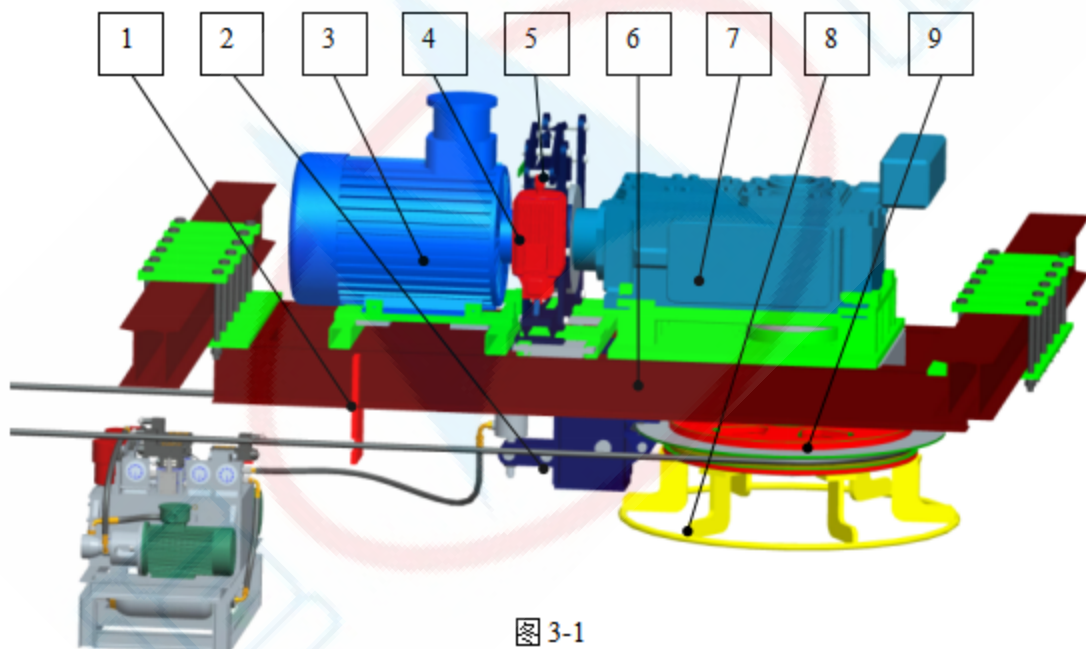


图 3-1

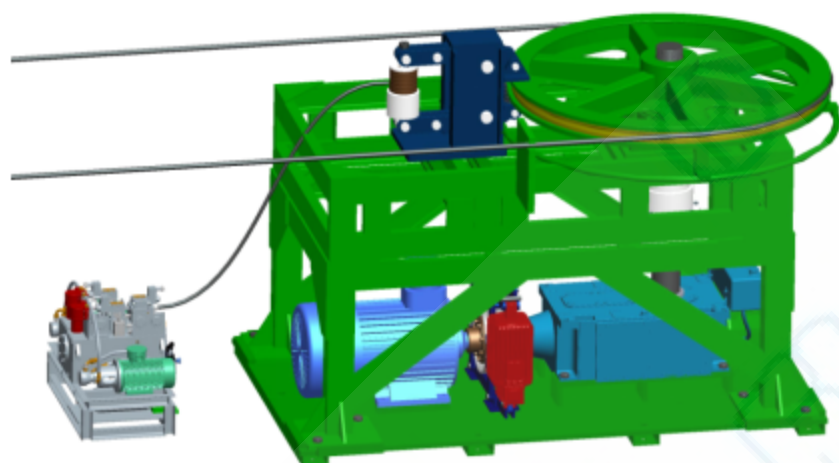


图 3-2

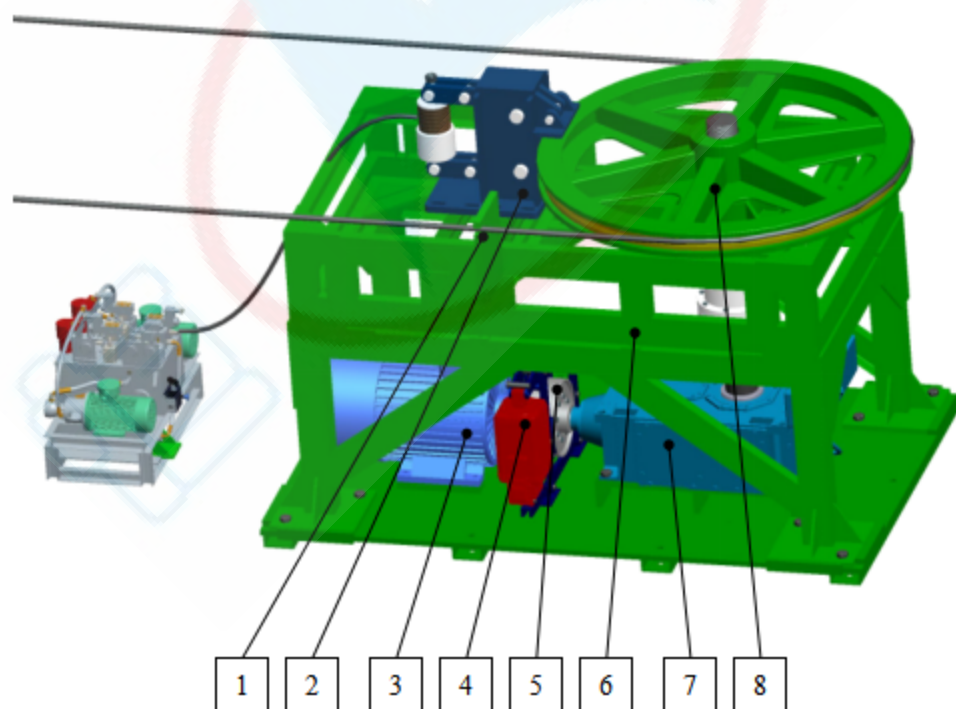


图 3-3

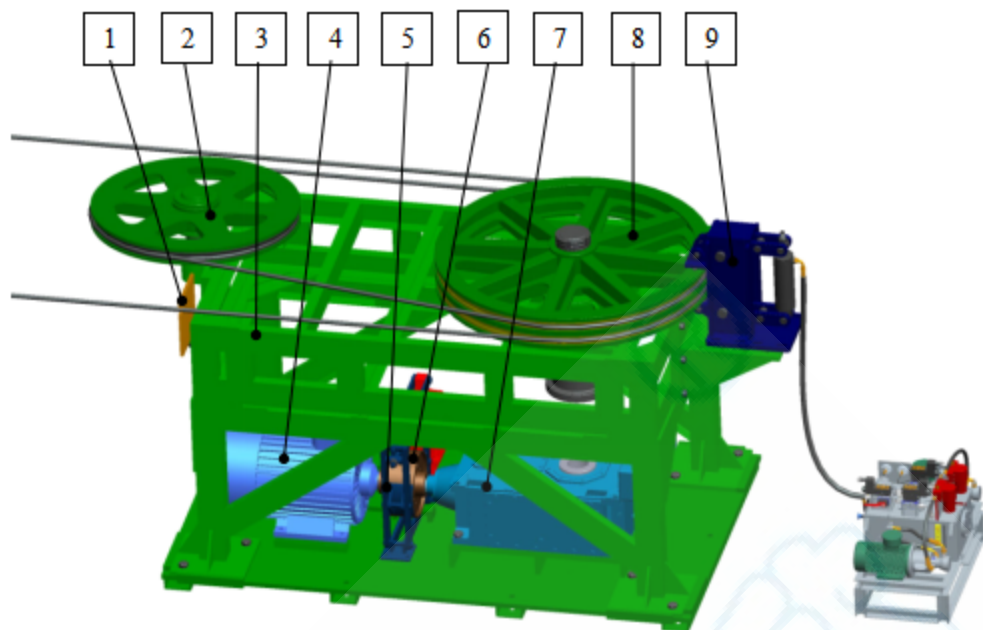


图 3-4

1.2 减速机

减速机通常选用锥齿轮-斜齿轮减速机(图 3-5)，如 SEW 系列，弗兰德系列、国产系列等。减速机的使用说明书另附。

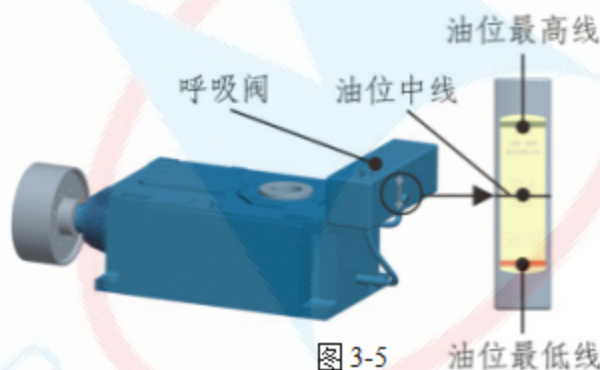


图 3-5

⚠ 警告

减速机呼吸阀主要用来平衡减速机内部和外部的大气压力。所以必须每天检查减速机呼吸阀是否通畅；若减速机呼吸阀堵塞将造成减速机内部压力增大，使得温升及噪音加大，加速油封老化及润滑油变质，从而造成减速机齿轮异常磨损或损坏。

任何情况下，严禁减速机少油或缺油使用。否则会导致减速机齿轮损坏，造成严重的安全事故！

一旦发生紧急情况应立即拉动紧急停车拉线停车，并立即报告主管部门。

1.3 电动机

煤矿井下使用的电动机，应选用隔爆型电动机，并符合中华人民共和国国标《爆炸性环境用防爆电气设备》GB3836.1~3836.2-2010 中的要求。电动机应采用隔爆型真空电磁起动器进行控制。电动机的使用说明书另附。